



ПАСПОРТ

Уличный морозостойкий кран Arrowhead «Euro» с антисифоном



Инв. № подлин.	Подпись и дата	Взамен инв. №	Инв. № дубликата	Подпись и дата

		US02		02 2022
Изм.	Лист	№ докум.	Подпись	Дата

Технический паспорт на незамерзающий кран серии EURO

Лист
2



Содержание

1. ОСНОВНЫЕ ТЕХНИЧЕСКИЕ ДАННЫЕ	
1.1. НАЗНАЧЕНИЕ ИЗДЕЛИЯ И ПРИНЦИП ДЕЙСТВИЯ.....	4
1.2. ОСНОВНЫЕ ТЕХНИЧЕСКИЕ ПАРАМЕТРЫ.....	4
2. КОНСТРУКЦИЯ УСТРОЙСТВА	5
2.1. ОСОБЕННОСТИ КОНСТРУКЦИИ.....	6
2.2. РЕКОМЕНДАЦИИ ПО МОНТАЖУ.....	6
3. АССОРТИМЕНТ	7
4. КОМПЛЕКТНОСТЬ	7
6. РЕМОНТ И ГАРАНТИЯ ПРОИЗВОДИТЕЛЯ	8
7. СВЕДЕНИЯ О ПРОИЗВОДИТЕЛЕ	8

Инва. № подлин.	Подпись и дата
Взамен инв. №	Инва. № дубликата
Подпись и дата	Подпись и дата

					Технический паспорт на незамерзающий кран серии EURO	Лист
		US02		02 2022		3
Изм.	Лист	№ докум.	Подпись	Дата		



1. Основные технические данные.

1.1. Назначение изделия и принцип действия.

Морозостойкий уличный кран предназначен для круглогодичного, водоснабжения придомовых участков и хозяйственных построек, организации моечных пунктов и т.д. Кран монтируется внутри стены дома и подключается к системе водоснабжения внутри здания. Корпус крана с запорной рукояткой располагается снаружи. На изливе крана нарезана резьба для подключения садового шланга. Запорный механизм клапанного типа (запирающий элемент перемещается параллельно оси потока воды) находится внутри отапливаемого помещения. Кран монтируется под уклоном в сторону улицы. После перекрытия потока воды остатки воды сливаются из корпуса крана. Встроенный антисифон выравнивает давление внутри крана и на улице. Таким образом предотвращается возникновение внутри крана пониженного давления, и вода сливается до конца. Благодаря такой конструкции кран можно использовать круглогодично, даже при отрицательных температурах наружного воздуха. Медную трубку в составе крана можно обрезать по длине в соответствии с толщиной стены, в которую монтируется кран.

1.2. Основные технические параметры.

Основные технические параметры приведены в таблице 1:

Таблица 1.

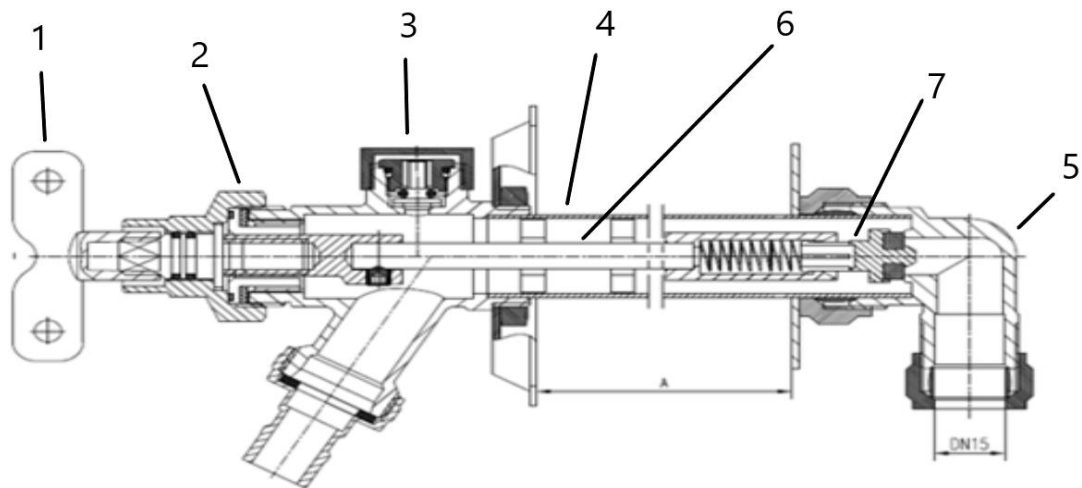
№№ п/п	Наименование технических параметров	Значение
1	Максимальное рабочее давление Бар	8,7
2	Максимальная рабочая температура Цельсия	60
3	Рабочая среда	вода

Подпись и дата
Инв. № дубликата
Взамен инв. №
Подпись и дата
Инв. № подлин.

					Технический паспорт на незамерзающий кран серии EURO	Лист
		US02		02 2022		4
Изм.	Лист	№ докум.	Подпись	Дата		



2. Конструкция устройства.



Основные детали приведены в таблице 2:

Таблица 2.

№	Деталь	Материал
1	Ключ- запорная рукоятка	Латунь
2	Корпус крана с изливом	Латунь
3	Антисифон	Латунь
4	Трубка	Медь
5	Фитинг подключения крана	Латунь
6	Шток запорного клапана	Латунь
7	Запорный механизм с резиновым уплотнителем	Латунь, резиновая прокладка

Подпись и дата

Инв. № дубликата

Взамен инв. №

Подпись и дата

Инв. № подлин.

		US02		02 2022
Изм.	Лист	№ докум.	Подпись	Дата

Технический паспорт на незамерзающий кран серии EURO

Лист

5



2.1. Особенности конструкции.

Встроенный антисифон позволяет сливать воду из подключенного шланга до конца. Таким образом достигается дополнительная защита от застоя воды внутри корпуса крана и снижает риск замерзания в нем воды. Несмотря на это, в период отрицательных температур, следует отсоединять шланг от корпуса крана в целях предотвращения обратного подпора воды.

Благодаря увеличенному диаметру медной трубки в сочетании со специальной формой затвора достигается низкое сопротивление внутри крана и, как следствие, большой напор воды на выходе.

При необходимости трубку крана можно укоротить в соответствии с толщиной стены, внутри которой кран монтируется. Для этого необходимо отмерить и обрезать медную трубку, а затем укоротить запорный шток крана на точно такую же длину. После чего следует собрать все элементы в единую конструкцию.

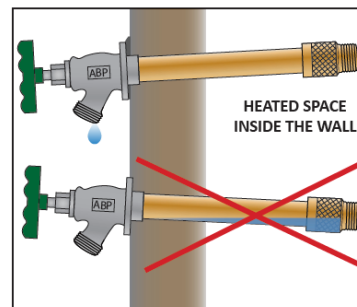
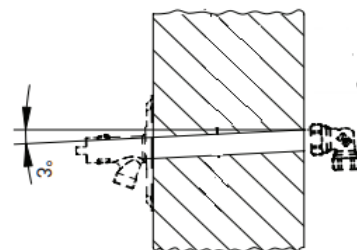
2.2. Рекомендации по монтажу.

Монтаж крана производится с проходом через стену. Запорная рукоятка и излив крана расположены снаружи. Запорный механизм вентильного типа располагается на конце трубки внутри отапливаемого помещения. Для правильной работы морозостойкого уличного крана его необходимо установить под небольшим уклоном в сторону излива, как показано на рисунке. После закрытия крана вода из трубки стекает. Такая конструкция предотвращает замерзание воды внутри крана.

* если кран установлен горизонтально или под углом вверх, вода не будет стекать должным образом и может замерзнуть внутри крана и вызвать разрыв медной трубки.

Для уплотнения резьбы следует использовать уплотнители (лен, специальные ленты, клей-герметик).

Для подключения садового шланга рекомендуется применять фитинг с резиновой прокладкой и уплотнением стык-встык.



Ив. № подлин.	Подпись и дата
Взамен ив. №	Ив. № дубликата
Подпись и дата	Подпись и дата

		US02		02 2022
Изм.	Лист	№ докум.	Подпись	Дата

Технический паспорт на незамерзающий кран серии EURO



3. Ассортимент.

Ассортимент приведен в таблице 3:

Таблица 3.

Артикул	Расход воды		DN	Ds, мм	D, тип присоединения	Dp, мм	A, мм	
	л/с	м ³ /ч					A _{max} , мм	A _{min} , мм
151111	0,2	0,72	15	3/4''	15 мм, компр.	22	450	250
151121	0,2	0,72	15	3/4''	15 мм, компр.	22	1000	450
151112	0,4	1,44	20	3/4''	G 3/4''	22	450	250
151122	0,4	1,44	20	3/4''	G 3/4''	22	1000	450
151022	0,2	1,44	20	3/4''	15 мм, компр.	18	450	250

4. Комплектность.

В комплект поставки входят:

- ◆ Корпус крана с трубкой – 1 шт.
- ◆ Запорный шток – 1шт.
- ◆ Фитинг подключения крана – 1шт.
- ◆ Декоративная накладка – 1шт.
- ◆ Индивидуальная упаковка (картонная коробка) – 1шт.

5. Ремонт и гарантия производителя.

Гарантийный срок составляет 2 года с момента покупки изделия через розничную торговую сеть.

В случае возникновения течи между штоком и корпусом следует подтянуть фиксирующую гайку или заменить соответствующую прокладку.

В случае подтекания воды из крана следует разобрать шток и заменить уплотнение на конце запорного механизма.

Все претензии по качеству, а также предложения по улучшению сервиса направлять на электронный адрес официального представительства Arrowhead на территории России: info@arrow-head.ru

6. Сведения о Производителе.

Произведено по заказу ООО «Эрроухэд РУС» на заводе компании IDC Plumbing & Heating Technology (Beijing) Ltd,

					Технический паспорт на незамерзающий кран серии EURO	Лист
		US02		02 2022		7
Изм.	Лист	№ докум.	Подпись	Дата		

Подпись и дата
Инв. № дубликата
Взамен инв. №
Подпись и дата
Инв. № подлин.



Address: China, 3F, Building 2, Unit 2, Section A, Zhaowei Science And Technology Park No.14, Jiuxianqiao Road, Chaoyang District, Beijing

Официальное представительство бренда Arrowhead в России: ООО «Эрроухэд РУС», 195027, г. Санкт-Петербург, Пискаревский проспект, д.2, корп. 2, лит. Щ, пом. 817.

В связи с постоянной работой по совершенствованию изделия, повышающей его надежность и улучшающей условия эксплуатации, в конструкцию могут быть внесены незначительные изменения, не отраженные в настоящем издании.

Инва. № подлин.	Подпись и дата	Взамен инв. №	Инва. № дубликата	Подпись и дата
-----------------	----------------	---------------	-------------------	----------------

					Технический паспорт на незамерзающий кран серии EURO	Лист
		US02		02 2022		8
Изм.	Лист	№ докум.	Подпись	Дата		