

Электрический водонагреватель

ИНСТРУКЦИЯ
ПО ЭКСПЛУАТАЦИИ

FCD-JTLD80
FCD-JTLD100
FCD-JTLD120
FCD-JTLD150
FCD-JTLD200
FCD-JTLD300

Уважаемый покупатель!

Поздравляем вас с удачной покупкой!

Корпорация HAIER выражает вам огромную признательность за ваш выбор и гарантирует высокое качество, безупречное функционирование приобретенного вами изделия при соблюдении правил эксплуатации.

Убедительно просим вас, во избежание недоразумений, внимательно изучить данную инструкцию по эксплуатации до того, как начнете эксплуатировать изделие.

Позаботьтесь о сохранности настоящей Инструкции в течении всего периода эксплуатации и передайте ее вместе с прибором, если водонагреватель перейдет к другому владельцу.

Содержание:

1. Условия гарантийного обслуживания	2
2. Инструкции по технике безопасности	3
3. Упаковка и утилизация изделия	6
4. Инструкция по установке	7
5. Режимы работы	11
6. Очистка и техническое обслуживание	13
7. Внешний вид водонагревателя	15
8. Технические характеристики	16
9. Часто задаваемые вопросы	17
10. Гарантийное и послегарантийное сервисное обслуживание	18
11. Упаковочный лист	19
12. Карта технического обслуживания	20

Условия гарантийного обслуживания и информация для владельца изделия

Вся продукция, предназначенная Хайер Групп Ко. Лтд. для продажи на территории РФ, изготовлена с учетом условий эксплуатации в РФ, прошла соответствующую сертификацию на соответствие ГОСТу. Чтобы убедиться в этом, просим вас проверить наличие на изделии официального знака соответствия Ростест, подтверждающего сертификацию данного изделия в Системе сертификации ГОСТ Р.

Во избежание недоразумений, убедительно просим вас при покупке внимательно изучить данную инструкцию по эксплуатации, условия гарантийных обязательств и проверить правильность заполнения гарантийного талона. При этом серийный номер и наименование модели приобретенного вами изделия должны быть идентичны записи в гарантийном талоне. Не допускается внесение каких либо изменений, исправлений. В случае неправильного или неполного заполнения гарантийного талона немедленно обратитесь в торгующую организацию.

Изготовитель устанавливает и обеспечивает бесплатные для потребителя гарантийные обязательства на водонагреватель в течении 12 месяцев со дня передачи товара потребителю, на бак водонагревателя в течении 84 месяцев со дня передачи товара потребителю.

Более подробная информация условий гарантийного обслуживания, контактные телефоны и адреса авторизованных сервисных центров изложены в гарантийном талоне, заполняемом при покупке изделия в магазине.

Электрические водонагреватели соответствуют требованиям нормативных документов:

ГОСТ Р 52161.2.21-2006, ГОСТ Р 51318.14.1-2006 (раздел 4),
ГОСТ Р 51317.3.3-2208

ГОСТ Р 51318.14.2-2006 (разделы 5, 7), ГОСТ Р 51317.3.2-2006 (разделы 6, 7)

В соответствии с постановлением Правительства РФ №720 от 16.06.97 Хайер Групп Ко. Лтд. устанавливает официальный срок службы на изделия бытовой техники, предназначенные для использования в быту — 7 лет с даты производства изделия. Учитывая высокое качество, надежность и степень безопасности продукции, фактический срок эксплуатации может значительно превышать официальный.

По окончании срока службы изделия обратитесь в Авторизованный сервисный центр для проведения профилактических работ и получения рекомендаций по дальнейшей эксплуатации изделия.

Инструкции по технике безопасности

Объяснение символов



Запрещается!

Обозначает запрещенное действие.



Предупреждение!

Обозначает обязательное действие.



Внимание!

Обозначает действие, на которое следует обратить внимание.

Предупреждение! (Несоблюдение нижеследующих пунктов может привести к несчастному случаю!)



В том случае, если электроводонагреватель имеет аномальный резкий запах гари, немедленно отключите электропитание и свяжитесь с авторизованным сервисным центром.



Предупреждение!

Необходимо обеспечить подключение изделия к независимой линии электропитания 220-240V/50 Hz.



Внимание

В случае неправильного монтажа, а также включения электропитания водонагревателя, не наполненного водой, возможно срабатывание защитной автоматики, отключающей электропитание водонагревателя. Для восстановления работоспособности водонагревателя необходим вызов специалиста авторизованного сервисного центра Хайер, который определит причину срабатывания защиты и проведет необходимые работы. Самостоятельное восстановление работоспособности водонагревателя в данном случае **КАТЕГОРИЧЕСКИ ЗАПРЕЩЕНО**, это опасно для жизни! Неработоспособность водонагревателя вследствие срабатывания защитной автоматики не является недостатком товара. Возможность восстановления работоспособности водонагревателя в рамках гарантийных обязательств определяется специалистом сервисного центра Хайер по итогам диагностики изделия.

Инструкции по технике безопасности



Необходимо обеспечить заземление

Для обеспечения полной безопасности, включение электроводонагревателя в электрическую сеть должно осуществляться через отдельную розетку с защитным заземлением (запрещается использовать розетки с многофункциональными разъемами). Электрическая розетка должна соответствовать государственным стандартам РФ. В случае отсутствия надежного заземления строго запрещается использовать водонагреватель. Необходимо измерить электрощупом, правильно ли подсоединены линия под напряжением и нулевая линия.



Предупреждение!

Запрещается использовать поврежденный электрошнур и розетку для электропитания. Своевременно очищайте от пыли и грязи штепселя и розетки электропитания.

Необходимо проверить электросчетчик. Соответствует ли диаметр электропровода нормативному току водонагревателя. Если необходимо, воспользуйтесь услугами квалифицированного электрика.



Запрещается!

Не прикасайтесь к штепселю мокрыми руками. Избегайте попадания воды на поверхность электроводонагревателя, сетевой вилки и розетки. Для защиты от поражения электрическим током в случае случайного попадания жидкости на поверхность вышеперечисленных приборов, обязательно воспользуйтесь услугами квалифицированного специалиста, назначенного Производителем для проверки всех приборов. Возобновляйте использование только после положительного результата проверки приборов специалистом.



Предупреждение!

Необходимо установить электроводонагреватель на твердой и ровной поверхности.

Категорически запрещено устанавливать ЭВН в местах, где скапливается вода и где невозможно полностью осушить поверхность.



Запрещается!

Строго воспрещается хранить легковоспламеняющиеся и взрывоопасные материалы рядом с ЭВН. Во время установки или сервисного ремонта ЭВН строго запрещается подключать аппарат к электропитанию.

Только квалифицированные специалисты могут осуществлять операции по ремонту, техническому обслуживанию, разборке и сборке ЭВН.

Инструкция по технике безопасности



Запрещается!

Внимание!

(Здесь приведены примеры некорректной эксплуатации, способные причинить вред здоровью человека и ущерб имуществу!)

Строго запрещается устанавливать ЭВН в местах с возможной отрицательной температурой окружающего воздуха. Замерзание может стать причиной повреждения водяного бака и трубопровода.

Строго запрещается устанавливать ЭВН в местах, подвергающихся сильному холоду. Обледенение бака и трубопровода ЭВН может вызвать трещины на его поверхности, что в свою очередь приведет к утечке воды.



Предупреждение!

В морозную погоду необходимо принять предупредительные меры по предотвращению обледенения и нанесения ущерба ЭВН. В случае повреждения электрического кабеля (шнура), во избежание возникновения опасных ситуаций, необходимо связаться с Производителем ЭВН, Авторизованным сервисным центром или квалифицированным специалистом для осуществления замены кабеля.



Внимание!

Внимание! Примите меры предосторожности во избежание ожога горячей водой! Избегайте прикосновения к клапану и трубопроводу горячей воды. Обязательно перед использованием ЭВН убедитесь, что температура воды подходит для принятия душа или ванны.



Запрещается!

Не используйте горячую воду ЭВН непосредственно в качестве питьевой воды, или в аналогичных целях.



Предупреждение!

Строго необходимо присутствие взрослых при приеме ванны или душа несовершеннолетними.



Внимание!

В случае долгосрочной приостановки использования ЭВН, необходимо отключить ЭВН от электропитания, а также в соответствии с Разделом инструкции по очистке и уходу, слить всю воду, оставшуюся в водонакопителе.

Упаковка и утилизация изделия

Упаковка

Утилизируя упаковку, не забывайте об охране окружающей среды.

Утилизация изделия

Если ваш электроводонагреватель больше нельзя использовать, и вы хотите его выбросить, то для того, чтобы не наносить вред окружающей среде водонагреватель нужно

правильно утилизировать. Обратитесь в местные коммунальные службы для дополнительной информации. Если водонагреватель предназначен для утилизации, то отрежьте шнур электропитания как можно ближе к корпусу, чтобы электроводонагреватель нельзя было больше использовать. Электроводонагреватель спроектирован и сделан таким образом, что его утилизация не доставит вам хлопот.



Этот символ на изделии или упаковке обозначает, что данное изделие не должно утилизироваться с бытовыми отходами. Изделие следует отнести в точку сбора или утилизации электрического или электронного оборудования. Убедившись, что изделие будет утилизировано должным образом, вы можете предотвратить возможное негативное воздействие на окружающую среду и здоровье людей, которое может быть вызвано неправильной утилизацией.

Дополнительную информацию об утилизации данного изделия можно получить, связавшись с офисом компании в вашем городе, коммунальной службой, занимающейся удалением отходов, или магазином, в котором было приобретено изделие.

Инструкция по установке

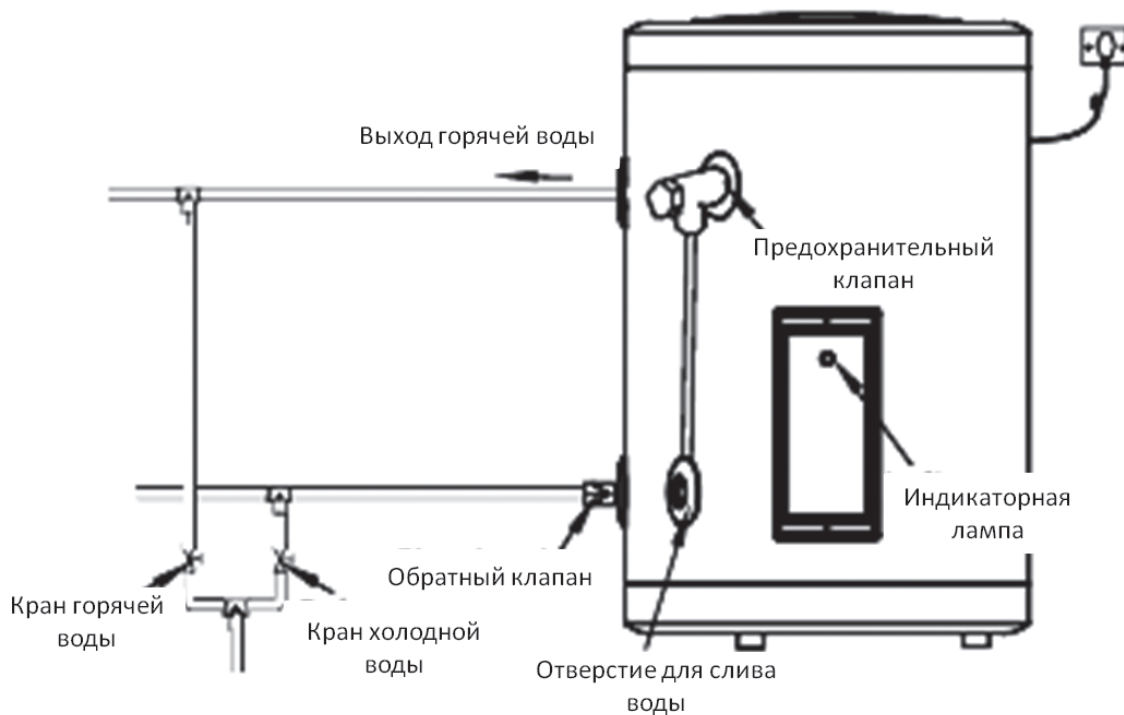


Рис. 2

Инструкция по установке

Установка предохранительного клапана

Установите предохранительный клапан на водонагреватель, как показано на рис. 2. Установить двойной ниппель в отверстие предохранительного клапана и закрепите один конец сливного шланга на штуцер (как показано на рис. 3). Когда водонагреватель включен, небольшое количество воды может вытекать из сливного шланга. Это нормальное явление, вызванное расширением воды внутри водонагревателя. Отверстия предохранительного клапана должны быть разблокированы. Убедитесь, что нет никаких препятствий для свободного слива воды.

Сливной шланг может быть укорочен или удлинен, насколько это необходимо. Подключите другой конец сливного шланга к сливной канализации, чтобы избежать протечки воды. Сливной шланг, соединяющий клапан должен быть установлен по направлению вниз. Прокладка сливного шланга в помещении с отрицательной температурой недопустимо.

Перед включением водонагревателя, необходимо убедиться в отсутствии утечки воды в местах подключения водяных труб.

Бак водонагревателя полностью заполнен водой.

Напряжение питания полностью соответствует указанным требованиям.

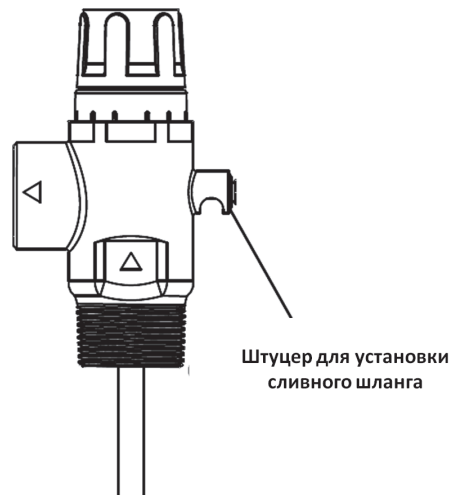


Рис. 3

Монтаж водонагревателя

Монтаж водонагревателя должен быть произведен представителем сервисной компании. Данный водонагреватель предназначен для напольного монтажа. Устанавливайте водонагреватель на поверхность, которая обладает достаточной прочностью.

Далее необходимо определить место монтажа водонагревателя, согласно установочным размерам, указанным в таблице с техническими характеристиками.

После установки, перед включением питания, убедитесь, что бак полностью заполнен водой.

При первом использовании, так как внутренний бак пуст, необходимо открыть кран подачи воды и кран выхода горячей воды. Дождитесь, когда вода будет выходить непрерывно (это означает, что бак полон), а затем закройте кран горячей воды.

Проверьте все соединения на герметичность. После этого, подключите шнур питания.

Номинальная температура воды в водонагревателе 75 °С. Индикаторная лампа загорается при включении нагрева. При достижении номинальной температуры, питание будет выключено и индикаторная лампа погаснет.

Если давление в водопроводной магистрали выше, чем 0.8 МПа, то из сливного шланга предохранительного клапана

будет вытекать вода. Это вызвано чрезмерно высоким давлением воды. Пожалуйста, позвоните в Авторизованный сервисный центр.

Если из сливного шланга предохранительного клапана идет пар, то вероятно температура воды во внутреннем баке превышает 99 °С. Отключите питание водонагревателя и свяжитесь со специалистом Авторизованного сервисного центра. Пожалуйста, не приближайтесь к сливному шлангу в этом случае, чтобы избежать ожогов.

Установите предохранительный клапан согласно инструкции по установке предохранительного клапана.

Чтобы уменьшить потери тепла установите водонагреватель как можно ближе к месту использования горячей воды. Для проведения технического обслуживания оставьте вокруг нагревателя свободное пространство, достаточное для выполнения работ.

Уделяйте особое внимание уплотнению резьбовых соединений труб, во избежание утечки воды.

Инструкция по установке

Внимание!

Для дальнейшего обслуживания и возможного ремонта водонагревателя, необходимо оставить определенное пространство (сверху должно быть не менее 250 мм, спереди и сбоку должно быть не менее 700 мм).

Если водонагреватель установлен внутри закрытого короба, то в коробе, должен быть смонтирован технологический люк, обеспечивающий, достаточный

для проведения обслуживания и ремонта, доступ к водонакопителю.

Необходимо обеспечить, чтобы давление воды в водопроводе находилось в пределах не менее 0,05 МПа и не более 0,85 МПа. Устанавливайте электроводонагреватель в помещении с температурой окружающей среды выше 0°С.

Если водонагреватель находится далеко от места использования горячей воды (дальше 8 метров), рекомендуем дополнительно изолировать горячий водопровод, чтобы избежать потери тепла.

Поверхность, на которой установлен водонагреватель, должна быть прочной и надежной. Она должна выдерживать четырехкратный вес водонагревателя с водой.

производите установку водонагревателя в соответствии со схемой подключения и особенностей эксплуатации.

Установите предохранительный клапан и другие аксессуары в соответствии с рис. 2. Не забывайте использовать тефлоновую защитную ленту, чтобы избежать утечки в резьбовых соединениях.

Необходимо выбрать место для электроводонагревателя таким образом, чтобы в дальнейшем было бы удобно использовать водонагреватель и где будет достаточно места для выполнения профилактического обслуживания и ремонта.

Чтобы прибор нормально работал - необходимо сделать подключение электропитания для водонагревателя в сухом месте, (лучше установить влагозащитный короб).

Не допускается неправильно соединить трубы для входа и выхода воды. Строго соблюдайте указания по монтажу трубопроводов и предохранительного клапана.

Выпускное отверстие предохранительного клапана должно оставаться открытым для доступа воздуха.

Строго запрещается блокировать предохранительный клапан.

Строго запрещается использование водонагревателя без предохранительного клапана.

Никогда не включайте электропитание до полного заполнения резервуара, чтобы избежать перегрева нагревательного элемента и тем самым продлить срок службы водонагревателя.

Откройте кран горячей воды на выходе водонагревателя, а затем откройте запорный вентиль холодной воды, соединенный с водонагревателем, чтобы залить воду. Когда из выпускного патрубка горячей воды польется вода, закройте кран горячей воды и включите электропитание.

В случае обнаружения неисправности:

Отключите водонагреватель от электросети. Отключите подачу холодной воды. При появлении утечки воды из водонагревателя, слейте из него воду, если это возможно сделать без демонтажа системы подвода воды.

Не пытайтесь ремонтировать или демонтировать водонагреватель самостоятельно.

Метод использования

Особенности водонагревателя

Высококачественный электрический нагревательный элемент из нержавеющей стали, безопасный и надежный, защита от перегрева, защита от превышения давления в баке.

Внешний корпус с антикоррозийным, долговечным, эмалированным покрытием. Высокое качество и надежность благодаря 3-слойному эмалированному покрытию внутреннего бака.

Фиксированная температура нагрева воды. При достижении температуры воды 75°C, нагрев, автоматически отключается.

Закрытая структура и несколько выходов предоставляет возможность подавать горячую воду одновременно в несколько мест, таких как туалет, кухня и т.д. (горячая вода из водонагревателя не пригодна для питья).

Она подходит для бытовых нужд в жилых домах, предприятиях торговли и услуг, таких как салоны красоты и парикмахерские для подачи горячей воды.

Данный водонагреватель это улучшенная модель из серии продуктов. Пожалуйста, используйте его в соответствии с руководством пользователя.

Режимы работы

Внимание!

1. Для того, чтобы избежать повреждения или поломки ЭВН, не включайте электропитание до того, как ЭВН будет полностью наполнен водой.

2. Для предотвращения ожогов, необходимо проверять температуру воды перед ее использованием. Использование воды с температурой более 50°C может привести к ожогам.

3. Пожалуйста, не помещайте легковоспламеняющиеся жидкости, такие как бензин рядом с ЭВН. В противном случае велика вероятность возникновения пожароопасных ситуаций. Внимание!

4. В случае, если расход горячей воды небольшой, установите температуру ЭВН как можно ниже. Это позволит снизить теплопотери и уменьшить негативный эффект от температурной коррозии и накипи, что позволит увеличить срок службы ЭВН.

Предохранительный клапан должен проверяться раз в две недели во время использования водонагревателя.

Метод проверки: Поверните небольшую ручку предохранительного клапана. Если вода вытекает, то предохранительный клапан работает нормально. Если нет, пожалуйста, свяжитесь с представителем сервисного центра.

Если водонагреватель не будет использоваться в течение длительного периода или его необходимо отремонтировать, пожалуйста, перекройте впускной клапан и включите предохранительный клапан для сброса давления. Затем откройте магистраль для слива воды во внутреннем баке. Перед повторным использованием, чтобы избежать травм или несчастных случаев, рекомендуется открыть вентиль горячей воды перед включением электропитания водонагревателя. Это необходимо для удаления воздуха из трубопровода.

Пожалуйста, не используйте источники открытого огня вблизи открытого крана.

Тщательно проверьте, что все компоненты водонагревателя находятся в хорошем состоянии и в местах соединения трубопроводов отсутствует утечка воды.

Примечание: Сливной шланг предохранительного клапана должен располагаться под уклоном вниз. Другой конец сливного шланга не может быть выше, чем отверстие для сброса давления предохранительного клапана.

Регулярно приглашайте специалистов сервисного центра для проведения обслуживания вашего водонагревателя. Своевременно очищайте накипь с поверхности водонагревателя и проверяйте состояние магниевого анода и при необходимости замените его.

Очистка и техническое обслуживание

Предупреждение!

Ремонт и обслуживание данного водонагревателя должны выполняться только квалифицированными специалистами.

Неквалифицированное вмешательство может стать причиной несчастного случая или ущерба имуществу.

Очистка наружной поверхности водонагревателя.

Перед очисткой водонагревателя необходимо отключить электропитание.

Протирайте поверхность водонагревателя влажной тряпкой с использованием нейтральных моющих средств.

Не использовать бензин или другие растворители. По окончании очистки вытрите поверхность водонагревателя насухо.

Внимание:

Не использовать очищающее средство, которое содержит абразивный материал (например: зубная паста), кислотное сырье, химический раствор (например: алкоголь) или политуру, для удаления загрязнения.

Техническое обслуживание

Чтобы обеспечить высокоэффективную работу водонагревателя необходимо регулярно производить его техническое обслуживание (рекомендовано один раз в два года). В зависимости от качества используемой воды и регулярности использования

водонагревателя необходимо не менее одного раза в два года производить замену магниевого анода. Магниевый анод очищает воду от примесей и продлевает срок службы водонагревателя. Для проведения технического обслуживания свяжитесь с Авторизованным Сервисным центром.

Внимание: после проведения технического обслуживания в разделе «Карта Технического обслуживания» настоящей Инструкции по эксплуатации должна быть сделана соответствующая запись сотрудника Авторизованного Сервисного центра.

Регулярно приглашайте специалистов сервисного центра для проведения обслуживания вашего водонагревателя. Своевременно очищайте накипь с внутренней поверхности водонагревателя.

Способ очистки.

Отключите питание, закройте впускной клапан и откройте предохранительный клапан для сброса давления воды внутри водонагревателя. Закройте клапан после того, как вода перестанет вытекать. Снимите сливной шланг с предохранительного клапана и открутите заглушку с магистрали для слива воды. Соедините сливной шланг с магистралью для слива воды (подключите другой конец сливного шланга к канализации). откройте кран подачи воды для промывки внутреннего бака. если из сливного шланга течет чистая вода, бак полностью очищен. После очистки накипи установите все компоненты в первоначальное положение.

Очистка и техническое обслуживание

Если водонагреватель длительное время не используется

Если водонагреватель не будет использоваться длительное время, то необходимо выполнить следующее:

1. Закрыть кран на входной трубе водонагревателя.
2. Слейте воду из бака водонагревателя в соответствии с данным руководством.

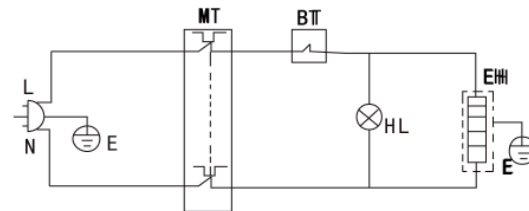
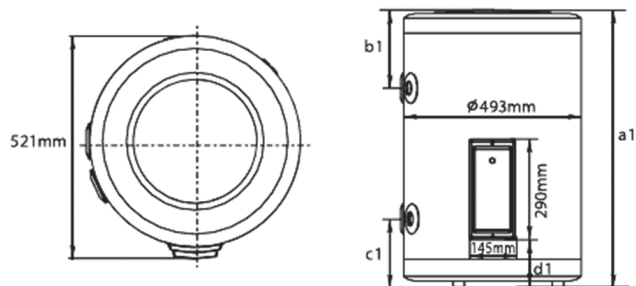
При вторичном использовании во избежание повреждения водонагревателя рекомендуем перед включением электропитания, сначала открыть кран для горячей воды, выпустить, возможно, существующий воздух из труб. Вблизи открытого клапана запрещается курить, недопустимо наличие открытого пламени.

Одновременно с этим, необходимо внимательно проверить, находятся ли части водонагревателя в хорошем состоянии.

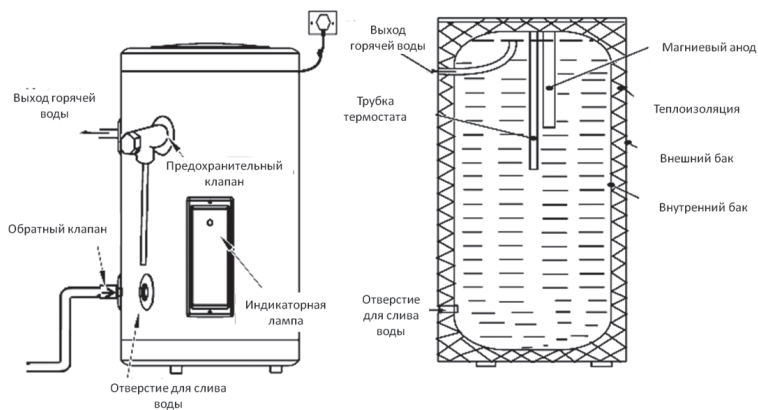
Убедившись, что водяной бак полностью заполнен водой и в местах соединения труб отсутствует утечка — можно подключить водонагреватель к электропитанию.

Внешний вид водонагревателя

Внешний вид водонагревателя



- MT – Защитный термостат
- BT – Регулируемый термостат
- HL – Индикаторная лампа нагрева воды
- EH – Нагревательный элемент
- E – Заземление (желтый/зеленый)
- L – Фаза (коричневый)
- N – Ноль (синий)



Внешний вид и схема электрической цепи водонагревателя могут быть изменены без предупреждения, без ухудшения потребительских свойств изделия.

Технические характеристики

Тип	Емкость (л)	Номинальное электропитание	Номинальная мощность (Вт)	Номинальное давление (МПа)	Номинальная температура (°С)	Класс защиты от воды и пыли	Вес нетто (КГ)	a 1 (mm)	b 1 (mm)	c 1 (mm)	d 1 (mm)
FCD-JTLD80	80	220-240 V -50 Hz	2000	0.85	75	IPX4	29	770	210	187	125
FCD-JTLD100	100	220-240 V -50 Hz	2150	0.85	75	IPX4	33	920	210	187	125
FCD-JTLD120	120	220-240 V -50 Hz	2150	0.85	75	IPX4	37	1070	210	187	125
FCD-JTLD150	150	220-240 V -50 Hz	2300	0.85	75	IPX4	47	1359	210	187	125
FCD-JTLD200	200	220-240 V -50 Hz	2500	0.85	60	IPX4	58	1302	210	187	125
FCD-JTLD300	300	220-240 V -50 Hz	5000	0.85	60	IPX4	85	1722	210	187	125

Примечание:

1. Предел допустимого отклонения вышеуказанных параметров (размеров и веса): $\pm 10\%$.
2. Расположение установочных шаблонов a1; b1; c1; d1 указаны на рисунке стр. 15.

Часто задаваемые вопросы

Описание проблемы	Возможные причины	Метод решения
Нет воды	Система водоснабжения отключена или очень низкий напор воды в системе.	Проверка
	Заблокирована ли подача воды и/или закрыт кран подачи горячей воды.	Проверить и очистить.
Индикатор нагрева горячей воды включен, но выходит только холодная вода.	Возможно выход для подачи горячей воды закрыт.	Проверить, что выход для подачи горячей воды открыт.
	Установлен очень большой расход воды.	Дождитесь, когда вода нагреется до установленной ранее температуры, а затем отрегулируйте смешение потоков горячей и холодной воды с помощью смесительного клапана.
	Прошло недостаточно времени для нагрева воды до заданной температуры.	Продолжайте нагревать воду.
	Неисправность системы нагрева воды.	Свяжитесь с Авторизованным Сервисным центром компании Хайер.
Индикатор нагрева горячей воды не включается, выходит только холодная вода.	Не подключено электропитание.	Проверьте, что ЭВН подключен к электропитанию.
	Неисправность системы нагрева воды.	Свяжитесь с Авторизованным Сервисным центром компании Хайер.
Индикатор нагрева работает постоянно.	Возможно, что вода не достигла заданной температуры.	Продолжайте нагревать воду.
	Неисправность системы нагрева воды.	Свяжитесь с Авторизованным Сервисным центром компании Хайер.
Вода выходит то сильным, то слабым потоком. Вода выходит то горячая, то холодная.	Возможно проблема в стабильности давления водопроводной воды.	Необходимо отрегулировать поток воды с помощью смесительного клапана или перезапустить ЭВН после регулировки напора воды.
Недостаточный нагрев воды.	Возможно было установлено слишком низкое текущее значение температуры.	Отрегулируйте значение температуры согласно методу настройки температуры, изложенному в "Инструкции по использованию ЭВН".
	Возможно напор воды слишком сильный.	Отрегулируйте поток воды с помощью смесительного клапана

Гарантийное и послегарантийное сервисное обслуживание

По всем вопросам сервисного обслуживания или приобретения дополнительных принадлежностей просим обращаться к Вашему продавцу, у которого Вы приобрели это изделие, или в один из авторизованных сервисных центров HAIER.

Во избежание лишних неудобств мы предлагаем Вам до начала использования изделия внимательно ознакомиться с Инструкцией по эксплуатации.

Удовлетворение требований потребителя по окончании га-

рантийного срока производится в соответствии с действующим законодательством.

Упаковочный лист

1. Электроводонагреватель (ЭВН)	1
2. Предохранительный клапан с водоотводом (набор)	1
3. Инструкция по эксплуатации	1
4. Гарантийный талон	1

Карта технического обслуживания

Дата	Выполненные работы	Наименование АСЦ	Подпись сотрудника АСЦ	Подпись клиента

Филиалы Изготовителя (код филиала Изготовителя указан на Изделии):

- A** «Haier Overseas Electric Co., Ltd.», Китай
Haier Group, Haier Industrial Park, No 1, Haier Road, Hi-tech Zone,
266101, Qingdao, P.R. China
- B** «Haier Electrical Appliances Corp., LTD., Ltd.»
Haier Group, Haier Industrial Park, No 1, Haier Road, Hi-tech Zone,
266101, Qingdao, P.R. China

Изготовитель:

HAIER ELECTRICAL APPLIANCES CORP.,LTD
«Хайер Электрикал Аплиансес Корп. Лтд.»

Адрес Изготовителя:

Haier Group, Haier Industrial Park, No 1, Haier Road,
Hi-tech Zone, 266101, Qingdao, P.R. China

Хайер Индастриал Парк, Хайер Род, Хай-тех
Зоне, Циндао, 266101, КНР

Импортер:

ООО Торговая компания «Хайер Рус»

Адрес Импортера:

121099, Москва, Новинский б-р, д. 8, оф. 1601,
БЦ Лотте Плаза